

KORAL CROMO - MONOCONTROL/MONOMANDO ALTO

Ref. KO1000001

La línea Koral cuenta con todos los atributos de diseño y funcionalidad que la hacen perfecta para soluciones en espacios actuales. Ofrece una perfecta combinación de líneas suaves y modernas que además cuida el ambiente.

- Producto robusto sin líneas divisorias que lo protege de golpes y hendidas.
- Manija de diseño ergonómico que facilita la mezcla de agua fría y caliente.
- Mayor alcance con un chorro dirigido y espumoso.
- Ideal para acompañar los lava tipo vessel.
- Diseño exclusivo de formas limpias y estilizadas.
- Ahorro de agua consume de 5.7 litros de agua por minuto.



RECUBRIMIENTOS (ACABADOS)

Cromo electrolítico.
Recubrimientos no tóxicos.

PLANOS TÉCNICOS

Unidades: mm.
Estas dimensiones son nominales y están sujetas a cambios sin previo aviso.

PRESIÓN DE TRABAJO

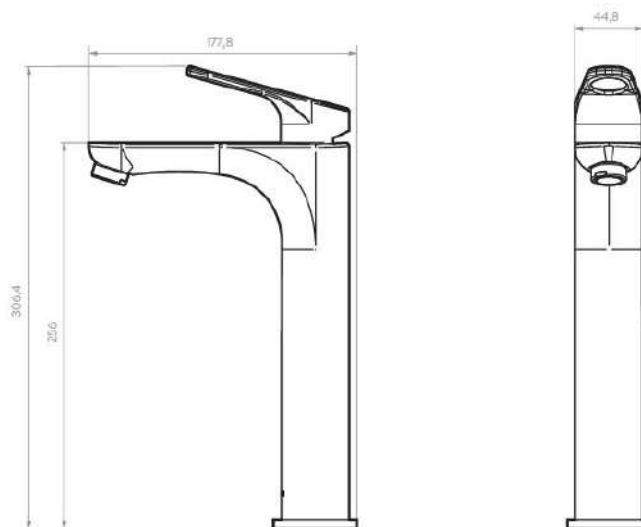
Presión mínima de trabajo: 3 Psi - 0.21 Kg/cm²
Presión máxima de trabajo: 120 Psi - 8.44 Kg/cm²

CARACTERÍSTICAS GENERALES

Material: Latón
Acabado: Cromado
Peso Neto: 1.120 g - 2,46 lb
Dimensiones (Alto x Largo x Ancho): 306 x 178 x 45 mm

CAPACIDAD DE FUNCIONAMIENTO

Temperatura de uso mínima: 5 °C - 41 °F.
Temperatura de uso máxima: 71 °C - 159,8 °F.
Capacidad de flujo a 4,22 Kg/cm² - 60Psi: 5.7 L/min - 1.5 Gal/min
Vida útil o desgaste (unidad): 500 mil ciclos



ULTRA AHORRO DE AGUA



SERVICIO TÉCNICO



5 AÑOS DE GARANTÍA ACABADOS



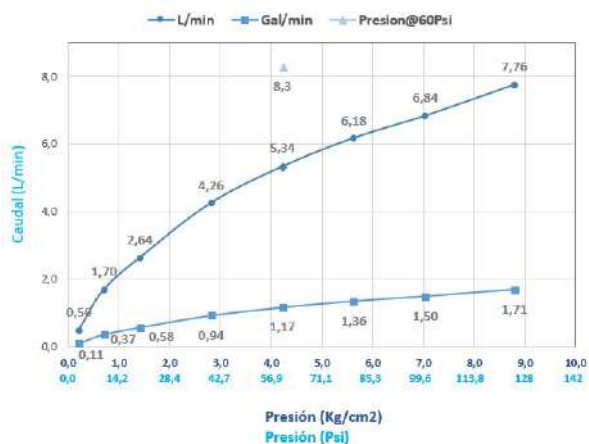
30 AÑOS DE GARANTÍA ESTRUCTURAL

* Servicio Técnico solamente funciona para Colombia

corona

KORAL CROMO - MONOCONTROL/MONOMANDO ALTO

DIAGRAMA DE CAUDAL



*Las presiones y caudales indicados pueden variar de acuerdo a la instalación.

Presión (Psi)	Presión (Kg/cm ²)	Caudal Prom. (L/min.)	Caudal (Gal/min.)
3	0,21	0,5	0,13
10	0,70	1,7	0,45
20	1,41	2,64	0,7
40	2,81	4,26	1,13
60	4,22	5,34	1,41
80	5,62	6,18	1,63
100	7,03	6,84	1,81
125	8,79	7,76	2,05

PROMEDIO MUESTRA GRIFERÍA

REPUESTOS

CONTACTO:

Colombia	018000512030	Nicaragua	505-22495521
Bogotá	4048884	El Salvador	503-22744620
Panamá	507-8000202	Honduras (Tegucigalpa)	504-97670821
Guatemala	502-18006240109	Honduras (San Pedro Sula)	504-94826710
Costa Rica	506-40014966	México	800-705-1020

México: contactanoscorona@coronamexico.com
Centro América: contacto_ca@corona.com.co
Colombia: contactenoscorona@corona.com.co

corona.co
 coronacentroamerica.com
 corona.co

CoronainspiraMX
 CoronainspiraCA
 Coronamejoratuvida
 coronainspiracentroamerica
 corona_inspira

CUIDADOS Y LIMPIEZA

Los acabados superficiales son aquellos que le imprimen una apariencia especial y estética a su producto y además le brindan protección. Para prolongar sus cualidades es vital que la limpieza profunda del producto se haga únicamente con agua y jabón suave y que en el secado y el brillo se utilice un paño de algodón limpio; dicha limpieza se recomienda 2 veces a la semana y en zonas costeras a diario por la salinidad del ambiente. Por ningún motivo deben usarse elementos abrasivos, ácidos o disolventes para la limpieza del producto. Los acabados pueden variar su comportamiento en zonas costeras y/o en ambientes corrosivos.

- CORONA tiene un reporte de sostenibilidad corporativo que sigue los lineamientos del GRI Sustainability Report. <http://www.corona.co/nuestra-empresa/corona-sostenible>.
- CORONA certifica que este producto no contiene sustancias de alto riesgo según las listas REACH Authorization o REACH Candidate de el ECHA- European Chemicals Agency.
- CORONA certifica que las partes metálicas de este producto pueden ser recicladas y reincorporadas a procesos productivos al final de la vida útil del producto.



CERTIFICACIÓN CONSTRUCCIÓN SOSTENIBLE

APLICA PARA:

- Casa Colombia VIS/VIP.
- Casa Colombia 2.0.
- LEED
- EDGE
- Resolución 0549 NO VIS
- Resolución 0549 VIS/VIP

* Certificado Ambiental solamente aplicable para Colombia

PRESENTACIÓN COMERCIAL

Caja individual

